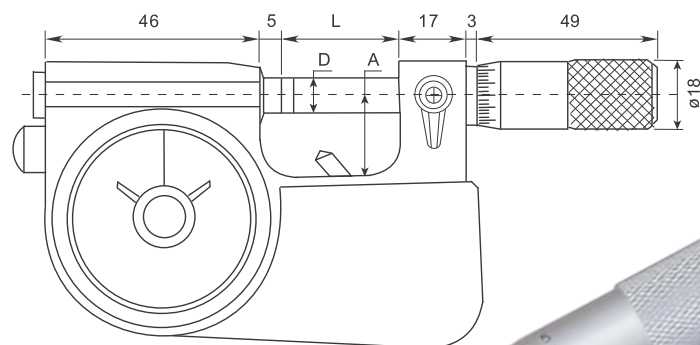


МИКРОМЕТРИЧЕСКИЙ ИНСТРУМЕНТ

МИКРОМЕТРЫ РЫЧАЖНЫЕ

- Отсчётное устройство индикатора встроено в корпус, при помощи арретира подвижная пятка легко перемещается для быстрой проверки годности детали в условиях серийного производства
- Чёткие штрихи шкалы выгравированы лазером на матовом хромоом покрытии для удобства считывания показаний
- Резьбовой микрометрический винт закалён и доведён для достижения максимальной точности
- Стопорное устройство для блокировки микрометрического винта



• 4146-1005

Единицы измерений: мм

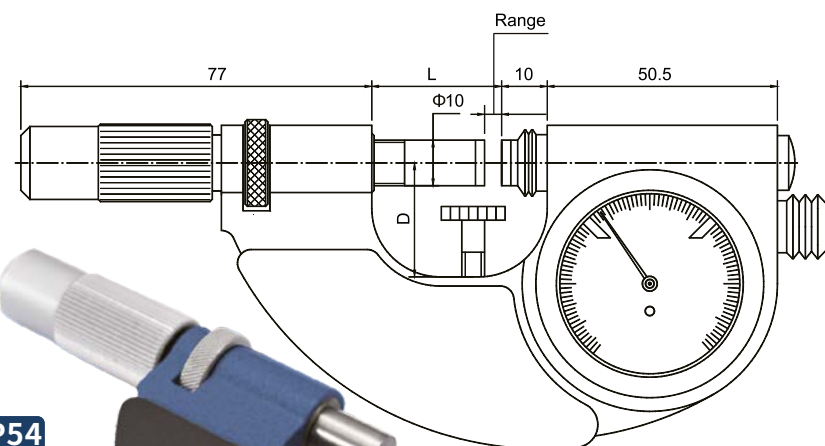
Артикул	Диапазон измерений	Цена деления микрометрической головки	Цена деления встроенного индикатора	A	D	L
4146-1005	0-25	0,002	0,001	19	Ø6,5	28,5
4146-1010	25-50	0,002	0,001	30	Ø6,5	53,5
4146-1015	50-75	0,002	0,001	45	Ø6,5	78,5
4146-1020	75-100	0,002	0,001	57	Ø6,5	103,5
4146-1000	0-25	0,002	0,001	19	Ø8	28,5

СКОБЫ РЫЧАЖНЫЕ

- Выполнены в соответствии с DIN 863
- Прямая оценка годности деталей в серийном производстве
- Штрихи шкалы и цифры с антибликовым покрытием
- Регулируемые поля допусков для оценки годности детали
- Постоянное измерительное усилие подвижной пятки
- Степень защиты IP54
- Твердосплавные измерительные поверхности диаметром 10 мм

Единицы измерений: мм

Артикул	Диапазон измерений	Цена деления	L	D
4146-5105	0-25	0,001	28,5	25
4146-5110	25-50	0,001	53,5	35
4146-5115	50-75	0,001	78,5	47,5
4146-5120	75-100	0,001	103,5	60



IP54
СТЕПЕНЬ ЗАЩИТЫ

